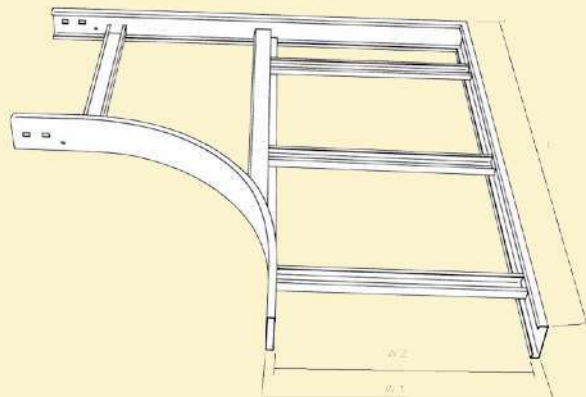


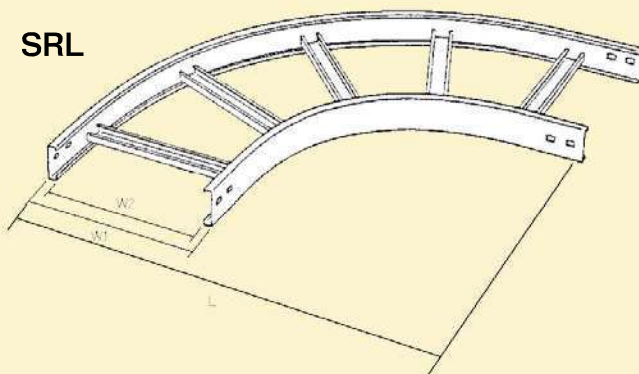
L形ベンドラック / SRL・SRL



SRL



SRL



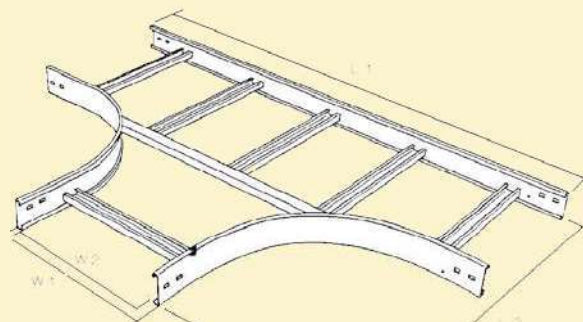
R300

形 式	ラック幅W <sup>1</sup> ( <sup>m</sup> /m)	有効幅W <sup>2</sup> ( <sup>m</sup> /m)	標準長さL ( <sup>m</sup> /m)	自重(kg/本)
SRL-200	200	170	650	4.1
SRL-300	300	270	750	4.4
SRL-400	400	370	850	5.2
SRL-500	500	470	950	6.8
SRL-600	600	570	1,050	7.6
SRL-800	800	770	1,250	11.4
SRL-1000	1,000	970	1,450	16.1

形 式	ラック幅W <sup>1</sup> ( <sup>m</sup> /m)	有効幅W <sup>2</sup> ( <sup>m</sup> /m)	標準長さL ( <sup>m</sup> /m)	自重(kg/本)
SRL-200	200	170	650	3.0
SRL-300	300	270	750	3.6
SRL-400	400	370	850	4.4
SRL-500	500	470	950	5.3
SRL-600	600	570	1,050	6.6
SRL-800	800	770	1,250	8.9
SRL-1000	1,000	970	1,450	11.7

T形ベンドラック / SRT

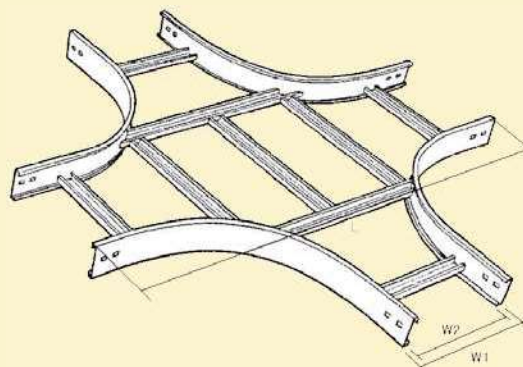
形 式	ラック幅 W <sup>1</sup> ( <sup>m</sup> /m)	有効幅 W <sup>2</sup> ( <sup>m</sup> /m)	標準長  さ ( <sup>m</sup> /m)		自重(kg/本)
			L1	L2	
SRT-200	200	170	1,100	650	4.7
SRT-300	300	270	1,200	750	5.3
SRT-400	400	370	1,300	850	6.3
SRT-500	500	470	1,400	950	7.4
SRT-600	600	570	1,500	1,050	8.4
SRT-800	800	770	1,700	1,250	10.7
SRT-1000	1,000	970	1,900	1,450	13.6



R300

X形ベンドラック / SRX

形 式	ラック幅W <sup>1</sup> ( <sup>m</sup> /m)	有効幅W <sup>2</sup> ( <sup>m</sup> /m)	標準長さL ( <sup>m</sup> /m)	自重(kg/本)
SRX-200	200	170	1,100	6.0
SRX-300	300	270	1,200	6.7
SRX-400	400	370	1,300	7.8
SRX-500	500	470	1,400	8.7
SRX-600	600	570	1,500	10.1
SRX-800	800	770	1,700	12.7
SRX-1000	1,000	970	1,900	15.9



R300